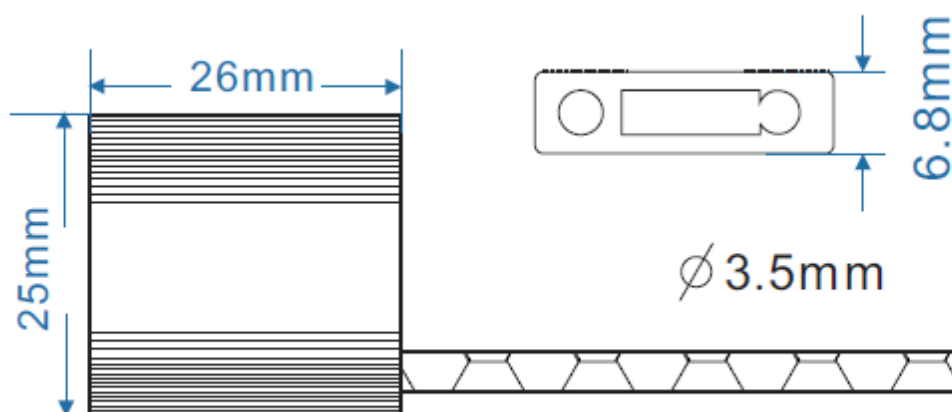


Lanková plomba Flexi-Grip F350 M

Technické parametry plomby

| | |
|---------------------------|--|
| Materiál: | Galvanizovaná plomba |
| | Kovové lanko |
| Způsob aplikace: | Ruční, bez pomoci nářadí |
| Způsob odstranění: | Přestřížení pomocí kleští |
| Potisk: | Laser |
| | Standardní potisk: číslování, čárový kód |
| Standardní barva: | modrá |
| Minimální odběr: | 50 ks |
| Využití: | Univerzální plomba pro plombování kamióňů, vagónů, kontejnerů, nádrží, dveří a různých přepravních obalů |



Správné zavírání lankových plomb

