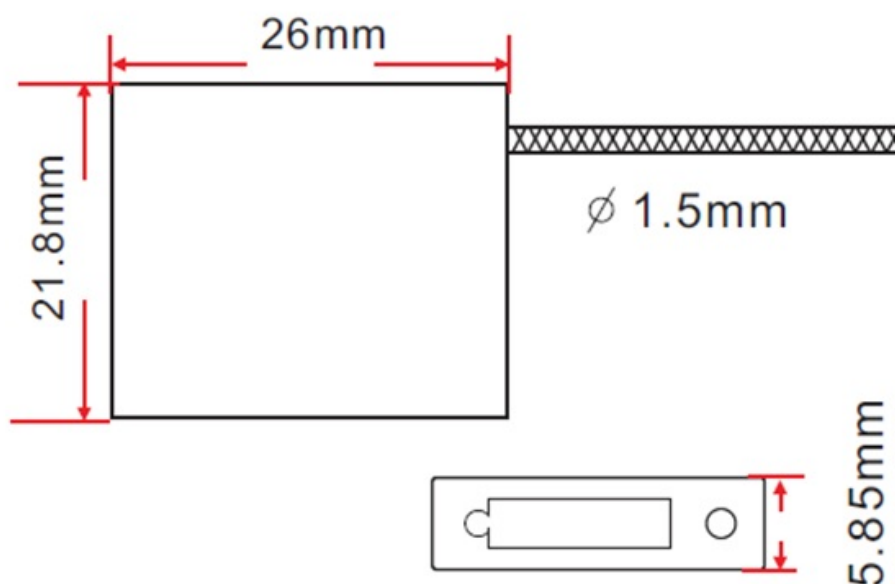


Lanková plomba Flexi-Grip F150 M

Technické parametry plomby

Materiál:	Galvanizovaná plomba
	Kovové lanko
Způsob aplikace:	Ruční, bez pomoci nářadí
Způsob odstranění:	Přestřížení pomocí kleští
Potisk:	Laser
	Standardní potisk: číslování, čárový kód
Standardní barva:	červená
Minimální odběr:	50 ks
Využití:	Univerzální plomba pro plombování kamióňů, vagónů, kontejnerů, nádrží, dveří a různých přepravních obalů



Správné zavírání lankových plomb

